



8

# BEDIENUNG & WARTUNG

Anleitung für Fenster und Türen



smartwindows

wir öffnen die fenster zur zukunft

# Eine gute Wahl

Wir gratulieren Ihnen zum Kauf eines Fensters/einer Haustüre von smartwindows. Sie haben sich für ein umweltfreundliches und technisch führendes Produkt entschieden. Vorliegende Bedienungs- und Wartungsanleitung zeigt, wie Ihnen die smartwindows-Qualität mit wenig Aufwand lange erhalten bleibt.

## Sicherheit durch Garantie

Zu jedem smartwindows Produkt erhalten Sie unsere Langzeitgarantie:

- | 2 Jahre Garantie für offene Mängel
- | 5 Jahre Garantie für verdeckte Mängel
- | 10 Jahre Garantie für Farbechtheit und gegen Verzug von weissen Hart-PVC-Profilen bei regelmässiger Pflege

## Sicherheit durch zuverlässigen Service

Unsere regionalen Fachpartner übernehmen gerne als professionelle Fachleute und Dienstleister den Service Ihrer Fenster. Sie sind zuverlässig und freundlich und sind innert kürzester Zeit bei Ihnen vor Ort sein. [www.smartwindows.ch/Fachpartner](http://www.smartwindows.ch/Fachpartner)



## Unsere Labels

MINERGIE-P®



**MINERGIE®**

MINERGIE® ist eine eingetragene Marke. Es ist aber auch ein Qualitätslabel. Die zertifizierten smartwindows Produkte erfüllen die von MINERGIE® vorgegebenen qualitativen und technischen Standards. MINERGIE® garantiert Komfort und sichert die Werterhaltung des Objektes für den Endkunden.



### Der Schweizerische Fachverband

Der Schweizerische Fachverband der Fenster- und Fassadenbranche (FFF) ist der nationale Fachverband der Hersteller von Holz-, Holz-/Metall- und Kunststoff-Fenstern. smartwindows ist Mitglied des FFF. Der Fachverband fördert die Qualität und den Absatz von Schweizer Fenstern und vergibt die FFF-Gütesiegel. Fenster mit diesem offiziellen Gütesiegel zeichnen sich durch eine Reihe von technischen Qualitäten aus.



### SWISS LABEL

SWISS LABEL fördert das Selbstbewusstsein der Schweizer Wirtschaft und unterstreicht das Herkunfts- und Qualitätsbewusstsein von Waren und Dienstleistungen schweizerischen Ursprungs. Die Fenster von smartwindows sind mit dem SWISS LABEL ausgezeichnet.

# Informationen Pflege und Wartung

Selbst neue Fenster benötigen eine regelmässige und fachgerechte Pflege und Wartung – seien es die Profile, die Gläser oder die Beschläge. Leisten Sie periodisch den Aufwand gemäss den folgenden Ausführungen, damit Sie noch viele Jahre Freude an Ihren smart-windows Produkten haben werden.

## Allgemein

Je nach Staub- und Schmutzvorkommen wird das Aussehen und die Funktion von Fenstern und Fassaden verschieden stark beeinträchtigt. Vor allem im Frühjahr besteht eine vermehrte Belastung durch Ablagerungen von Blütenpollen/Blütenstaub, die durch Sonneneinstrahlung in die Oberfläche eingebrannt werden können. Entsprechend muss eine regelmässige Reinigung gewährleistet sein.

## Wartung Aluminium

Bei leichter Verschmutzung die Profile mit einem sauberen Tuch und wenig Spülmittel unter leichtem Druck abwischen. Für eloxierte Profile gibt es bei Beschichtungsfirmen spezielle Reiniger. Eventuelle Kratzer können mit einem speziellen Retuschierstift oder notfalls einem wasserfesten Filzstift abgedeckt werden.

## Wartung Dichtungen

Unsere Gummidichtungen (schwarz oder grau) sind aus hochwertigem, dauerelastischem Material. Mit einem feuchten Tuch reinigen. Silikon-spray, Paraffin oder Glycerin auf ein sauberes Tuch geben und dünn auf die Dichtungen auftragen.

## Wartung Kunststoffprofile

Bei regelmässiger Pflege (mehrmals jährlich) bleibt der Kunststoff dauerhaft schön. Die Oberflächen werden mit einem schonenden Reinigungsmittel, die vorzugsweise frei von Duft- und Farbstoffen sind und viel Wasser gereinigt. Nie scheuernde Putzmittel verwenden. Nach der

Reinigung mit einem weichen Tuch und warmem Wasser abwaschen. Nicht mit trockenem Lappen abreiben, ansonsten kann sich der Kunststoff statisch aufladen. Bei hartnäckigen Verschmutzungen können Sie einen speziell für Kunststoff-Profile geprüften Reiniger verwenden.

## Wartung Holzprofile

Holz ist ein Naturprodukt und benötigt Schutz durch Farbanstrich oder Lasur. Die verwendeten Reinigungsmittel müssen mit den Materialien verträglich sein. Die Farb- und Lasurtöne wirken auf dem Untergrund je nach Holzbeschaffenheit unterschiedlich und dunkeln über die Zeit nach.




Spätestens alle 2 Jahre sind die bewitterten Oberflächen zu kontrollieren. Falls der Oberflächenschutz (Lack, Lasuren) stark abgebaut oder beschädigt (Bsp. Hagel) ist, empfiehlt sich eine Nachbehandlung mit demselben Überzugsmaterial. Den Renovierungsintervall entnehmen Sie bitte den Tabellen auf der folgenden Seite.

Beim Innenanstrich kann von einer Lebensdauer von 20 bis 25 Jahren ausgegangen werden. Bei der Totalrenovation des Aussenanstrichs ist darauf zu achten, dass die Aussenschicht nicht dicker (dampfdichter) ist als der Innenanstrich. Damit werden Schäden am Aussenanstrich vermieden, die infolge des Dampfdruckgefälles von innen nach aussen entstehen können. Die Beschläge und Dichtungen dürfen nicht überstrichen werden.

## Bewitterungstest für Holzfenster

Mit der untenstehenden Tabelle können Sie die Belastungsgruppen für Holzfenster ermitteln. Dabei spielen Faktoren wie die Grösse des Dachüberstandes, die Art des Fenstereinbaus und die Lage des Gebäudes eine entscheidende Rolle. Aus dieser Konstellation errechnet sich der Grad der Bewitterung: «0» bedeutet keine Bewitterung, «4» steht für extreme Bewitterung.

Die Belastungsgruppen gelten immer für die Wetterseite des Gebäudes, für die wetterabgewandte Seite reduziert sich die Belastung um einen (Gruppe 2) bzw. zwei (Gruppe 3 und 4) Zähler. Grössere Dachüberstände oder zurückgesetzte Fenster können die Belastung deutlich reduzieren und die Renovierungsintervalle verlängern.

		Lage des Gebäudes		
Dachüberstand	Fenstereinbau	Ebene und 1. – 3. OG	Freistehend, Hanglage oder ab 3. OG	Gebirge oder Küste
gross 	zurückgesetzt	0	0	1
	fassadenbündig	1	1	2
mittel 	zurückgesetzt	1	2	3
	fassadenbündig	2	3	4
klein 	zurückgesetzt	2	3	4
	fassadenbündig	3	3	4

## Belastungsgruppen und Bewitterung für Holzfenster auf der Wetterseite







- 0 keine Bewitterung
- 1 leichte Bewitterung
- 2 mittlere Bewitterung
- 3 starke Bewitterung
- 4 extreme Bewitterung

## Richtige Beschichtung für Holzfenster

Welche Beschichtung die Renovierungsintervalle verlängert, erkennen Sie in der nachstehenden Tabelle. Je nach Belastungsgruppe, Holzart und Art der Beschichtung (lasierend oder deckend) sind die Zeitabstände für Renovierungen unterschiedlich.

traktion, Ausführung, Beschichtung und Einbau im Einklang mit den Regelwerken, die masshaltige Bauteile betreffen, stehen. Beschädigungen müssen sofort überarbeitet werden.

Notwendige Voraussetzungen sind, dass Kons-

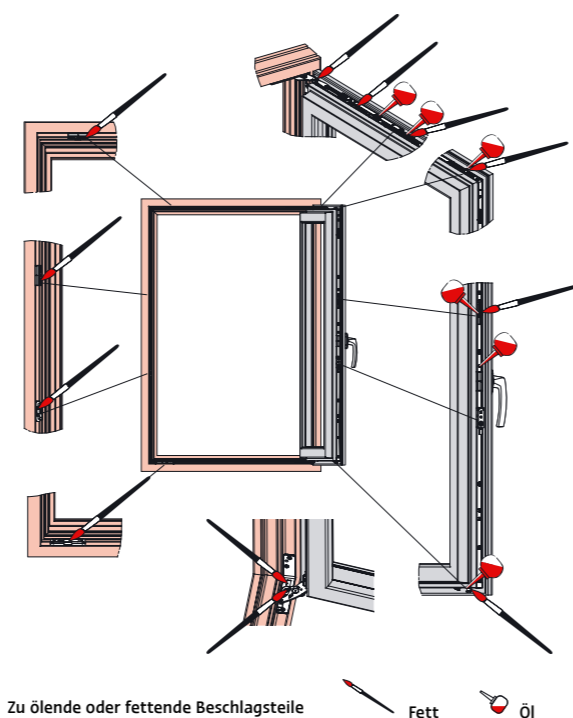
Holzart	Nadelholz Fichte / Föhre / Lärche			Laubholz Eiche		
	lasierend		deckend	lasierend		deckend
Beschichtung	hell	mittel und dunkel	hell und mittel	hell	mittel und dunkel	hell und mittel
						
0						
1						
2						
3						
4						

## Renovierungsintervalle in Jahren

- 5 und mehr Jahre
- 3 bis 4,5 Jahre
- 2 bis 2,5 Jahre
- weniger als 2 Jahre
- deutlich weniger als 2 Jahre

## Wartung Beschläge

- | regelmässiges Fetten und Ölen aller beweglichen Teile im Flügel und Rahmen. Vor dem Fetten/Ölen die Beschläge mit einem Lappen reinigen.
- | Verwenden Sie ein säure- und harzfreies Fett bzw. Öl
- | Sicherheitsrelevante Beschlagsteile regelmässig auf festen Sitz sowie Anpressdruck überprüfen
- | Einstellarbeiten an den Beschlagsteilen (Ecklager und Bänder, Austausch von Teilen) müssen durch einen Fachpartner erfolgen damit ein allfälliger Garantieanspruch bestehen bleibt.



## Wartung Glas

- | Verunreinigungen auf der Glasoberfläche mit einem weichem Schwamm und viel warmer Seifenlauge entfernen
- | für normale Verschmutzungen handelsübliche Glasreiniger verwenden
- | niemals Reinigungsmittel mit Scheuer- oder Schürfbestandteilen, Rasierklingen, Stahlspachtel oder andere metallische Gegenstände verwenden
- | für Gläser mit schmutzabweisenden Schichten gilt eine separate Pflege- und Wartungsanleitung

## Mit der Pflege einen Schritt voraus.

Die Pflegesysteme von smartwindows.

### Das Pflegeset für Fenster aus Holz

- | Spezialreiniger: Zum Reinigen verschmutzter Oberflächen. Inhalt: 500 ml
- | Pflegemilch: Dient der Auffrischung und der pflegenden Nachbehandlung von bewitterten Lack- und Lasuroberflächen. Inhalt: 500 ml



## Glasbruch

Aufgrund der hohen Fertigungsqualität des Floatglases sind die Eigenspannungen des Glases von grosser Gleichmässigkeit und führen daher nicht zum Glasbruch. Glasbruch und so genannte «Spannungsrisse» sind deshalb ausschliesslich auf äussere mechanische und/oder thermische Einwirkungen zurückzuführen und fallen nicht unter Garantie.

### Thermischer Sprung

Ein thermischer Sprung entsteht, wenn die typischen Materialkennwerte des Glases in Abhängigkeit der Glaskanntenbeschaffenheit und der Temperaturwechselbeständigkeit überschritten werden.

### Gewährleistung

Die Gewährleistung bei Isolierglas bezieht sich ausschliesslich auf die Kondensationsfreiheit im Scheibenzwischenraum und die damit verbundene Durchsicht. Wir empfehlen deshalb eine Glasbruchversicherung abzuschliessen.

### Ursache Glasbruch Beispiel

Ursache Glasbruch	Beispiel
Teilbeschattung / Schlagschatten	Dachüberstände, Bäume, Markisen
Innenliegender Sonnenschutz, Verdunkelungsanlagen	Innenliegender Sonnenschutz, Verdunkelungsanlagen
Bemalen, Bekleben, Innenabdeckung	Bei Verwendung dunkler Farben, Plakate, Bilder, Poster, Reklameschilder und Aufkleber
Heizkörper	Zu geringer Abstand von Innenscheibe
Lokale Erwärmung	Heissluftgebläse, Grill, Auftaegeräte, Lötlampen, Schweißgeräte, Auspuff
Dunkle Gegenstände direkt hinter der Verglasung	Innendekoration, Sitzmöbel, Aktentasche, Koffer, Klavier, Schaufensterdekoration, schwere Vorhänge
Verlegung von Gussasphalt	Bei bodenständigen Glaskonstruktionen und ungleichmässiger Schutzabdeckung

### Haftung

smartwindows übernimmt keine Haftung für Glasbruch und Oberflächenbeschädigung nach der Abnahme. Wärmequellen oder Gegenstände (Pflanzen, Möbel etc.) sind mehr als 30 cm vom Fensterglas entfernt aufzustellen.

### Die Pflegebox für Fenster und Türen aus Kunststoff und Aluminium

- | Vekanol-Reiniger: Für Fenster und Türen aus Kunststoff und Aluminium. Selbst stärkste Verschmutzungen beseitigt dieser Intensivreiniger schnell und gründlich. Inhalt: 500 ml
- | Konservierer: Mit Langzeitwirkung zur Nachbehandlung der gereinigten Oberflächen. Schützt Fenster und Türen wirkungsvoll vor schädlichen Umwelteinflüssen. Inhalt: 500 ml
- | Dichtungspflege: Zur dauerhaften Erhaltung der Elastizität der Dichtungen ist regelmässige Reinigung und anschliessende Behandlung mit Dichtungspflege angebracht. Inhalt: 100 ml



- | Spezialfett: Mit einer kleinen Menge Spezialfett halten Sie die sichtbaren beweglichen Beschlagsteile für lange Zeit einwandfrei funktionsfähig. Inhalt: 50 ml
- | Sprühöl: Ein Druck auf den Knopf genügt und Sie erreichen mit Sprühöl auch die schwer zugänglichen beweglichen Beschläge. Inhalt: 100 ml

# kein Grund zur Besorgnis Tauwasser



Im Herbst und im Frühjahr tritt unter gewissen klimatischen Bedingungen Tauwasser an der äusseren Scheibe einer Isolierverglasung auf. Dies ist jedoch kein Grund zur Besorgnis.

## Qualitätszeichen Tauwasser

Bei Isoliergläsern gilt: Je geringer der Wärmedurchgang, das heisst je kleiner der so genannte «Ug-Wert», desto häufiger kann sich auf der äusseren Glasoberfläche Feuchtigkeit niederschlagen.

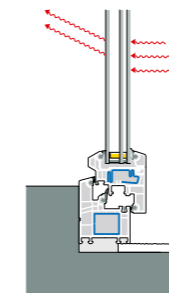
Damit sich dieses Kondensat bilden kann, muss die Oberfläche kälter sein als die an sie grenzende Luft. Die äussere Oberfläche eines Mehrscheiben-Isolierglases steht, wie viele andere Oberflächen auch, im Strahlungsaustausch mit dem Himmel. Dabei gibt die Aussenscheibe einen Teil der von ihr gespeicherten Wärme ab und wird so an der Aussenoberfläche kälter.

Wie viel Wärme die Aussenscheibe abgibt, hängt vor allem von der Strahlungstemperatur des Himmels ab. Ein klarer, also kalter Nachthimmel hat eine besonders tiefe Strahlungstemperatur. Diese kann z.B. bei  $-40$  bis  $-50$  °C liegen. Wird dadurch an der abgekühlten Glasoberfläche der so genannte Taupunkt der angrenzenden Luft unterschritten, kann sich dort Feuchtigkeit niederschlagen. Das so gebildete Kondensat verschwindet aber wieder, sobald die Glasoberfläche wieder wärmer wird als die angrenzende Luft, z.B. durch Sonneneinstrahlung.

## Zeitlicher Ablauf der Tauwasserbildung

Tagsüber

Wärmeabstrahlung Raumwärme 21 °C

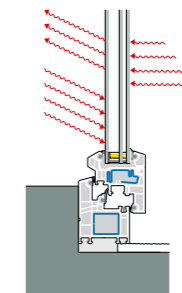


Glasoberfläche erwärmt sich.

Während der Nacht

Wärmeabstrahlung Raumwärme 21 °C

Strahlungstemperatur  $-40$  bis  $-50$  °C

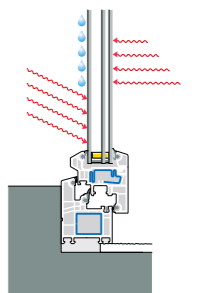


Glasoberfläche kühlt rasch ab.  
Temp. ca. 12 °C

Frühmorgens

Raumwärme 21 °C

Strahlungstemperatur  $-40$  bis  $-50$  °C



Glasoberfläche nur noch ca. 2 °C warm, da das Isolierglas sehr gut dämmt und die Innenwärme nur langsam nach aussen leitet.

## Feuchtigkeit vermeiden

Das Auftreten von Kondenswasser hängt damit zusammen, dass kalte Bauteile an geheizte Räume grenzen. Die andere Ursache ist die Anreicherung der Raumluft mit Feuchtigkeit.

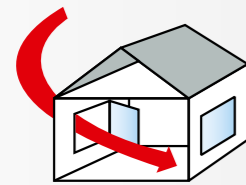
Die Raumluft nimmt aus ihrer Umgebung, also aus Pflanzen, menschlichem Atem und selbst aus Holz und Mauerwerk, Feuchtigkeit auf.

Wasserdampf aus Küche und Bad reichern die Luft zusätzlich mit Feuchtigkeit an. Durch die menschliche Transpiration während der Nacht kann die Luftfeuchtigkeit derart ansteigen, dass auch in Schlafzimmern Kondenswasser entstehen kann.

# für gesundes Wohnen Richtig lüften

Durch die stets dichteren Gebäudehüllen ist Lüften wichtiger geworden denn je. Extrem tiefe Temperaturen während längerer Zeit können in Wohnungen zu unerwünschten Nebeneffekten führen. Feuchte Stellen bieten Schimmel einen geeigneten Nährboden. Daher gilt es, mit richtigem Lüften die Luftfeuchtigkeit zu reduzieren.

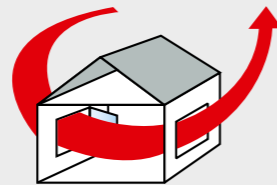
Stoss- und Querlüften ermöglichen einen schnellen Luftaustausch. Das Vorgehen bringt kaum Energieverlust und keine feuchte Stellen mit sich.



5-10 Minuten  
3-mal täglich

## Stosslüftung

Die effektive Art, Raumluft auszutauschen. Der Fensterflügel wird dabei komplett geöffnet und die Luft somit innerhalb von 5-10 Minuten ausgetauscht. Dadurch, dass der Luftaustausch sehr schnell stattfindet, tritt keine Auskühlung der Bauteile auf.



3-mal täglich  
5 - 10 Minuten

## Querlüftung

5 Minuten Querlüftung durch zwei gegenüberliegende offene Fenster ist die beste Art des Lüftens. Die gesamte Raumluft wird noch schneller als beim Stosslüften ausgetauscht, die gespeicherte Wärme in den Wänden und Böden heizt die frische Luft ohne grosse Verluste schnell wieder auf.

Da warme Luft mehr Feuchtigkeit binden kann als kalte Luft, setzt das Klima jeder Jahreszeit ein anderes Lüftungsverhalten voraus:



## Winter

kurz und intensiv lüften!  
Mind. 2 mal/Tag, mehrere Fenster für ca. 5-10min. öffnen

- | Geringe Luftfeuchtigkeit und kalte Temperaturen
- | Schneller Luftaustausch



## Sommer

nur bedingt lüften!  
Früh morgens oder spät abends

- | Normale Luftfeuchtigkeit und sehr warme Temperaturen
- | Geringer Luftaustausch, oft tagsüber geöffnete Fenster



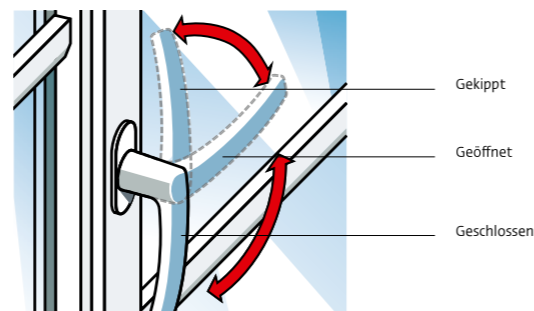
## Frühling / Herbst

unbedingt lang lüften!  
3-4mal/Tag, ca. 10-15 Minutenlang

- | Hohe Luftfeuchtigkeit und warme Temperaturen
- | Langsamer Luftaustausch und Schimmelgefahr

## Was sollte unbedingt vermieden werden?

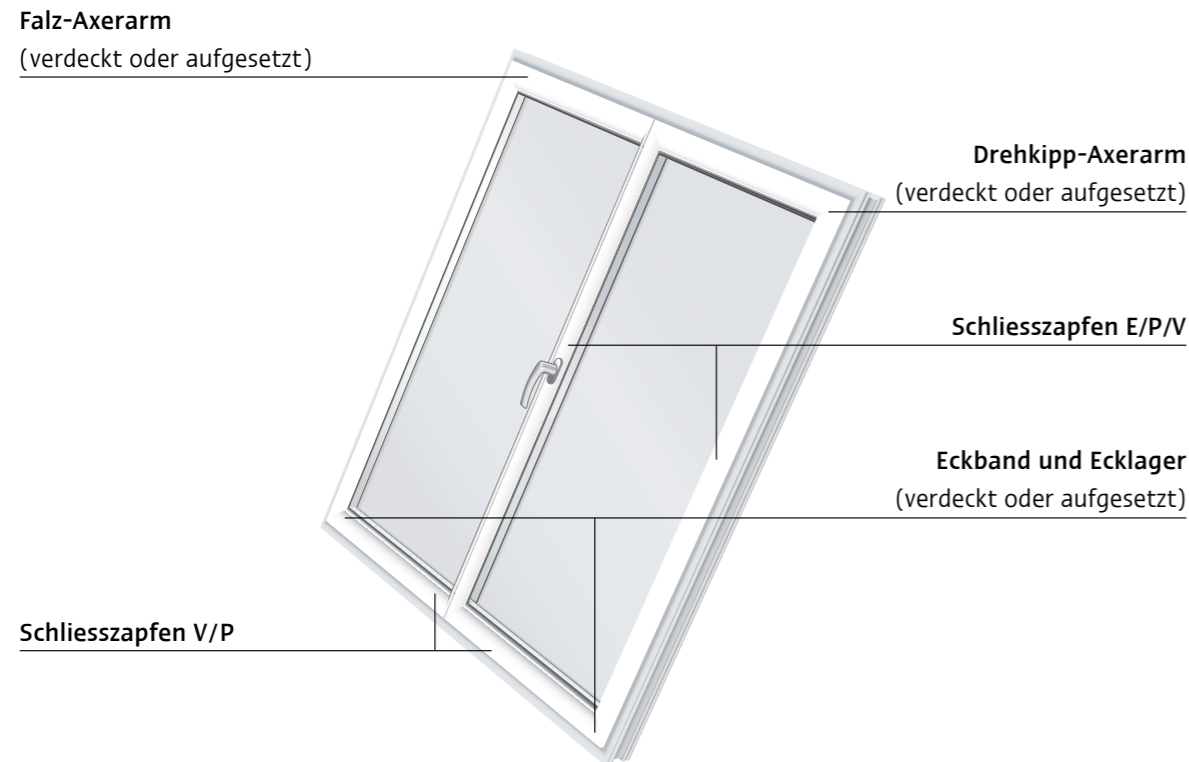
- | Dauerlüften durch gekippte Fenster
- | Luftzirkulation von Heizkörpern behindern (nicht verdecken durch Möbel, Vorhänge usw.)
- | Möbel an Aussenwände stellen (Wandabstand von 5 - 10 cm)
- | Wäsche in der Wohnung trocknen



# Fenster Einstellungen & Unterhalt



Alle smartwindows Fenster sind mit einfach verstellbaren Schliesszapfen, Eckband/Ecklager und Axerarm ausgestattet. Funktionsbeeinträchtigungen wie Flügelklemmen usw. können mit einfachen Handgriffen behoben werden.



**Beschlagteile**

Die Einstellarbeiten an den Beschlagteilen, vor allem bei Eckband/Ecklager und Axerarm, sowie das Austauschen von Teilen sind bei Bedarf möglich.

**Einstellen der Flügel**

Sollte nach Jahren starker Widerstand beim Öffnen und Schliessen bemerkbar sein, haben Sie die Möglichkeit, bei Ihrem smartwindows Fenster den Axerarm sowie Ecklager/Eckband zu verstellen (siehe Seiten 14 und 15). Damit kann der Flügel wieder leicht gangbar gemacht werden.

**Einstellen Anpressdruck**

Mit den Schliesszapfen kann der Druck, welcher der Fensterflügel auf die Dichtung bringt, eingestellt werden. Bei zu wenig Druck kann das Fenster undicht sein (Wind, Regen), bei zu starkem Druck werden die Schliessteile und die Dichtungen überbeansprucht und der Fenstergriff ist schwer zu bedienen (siehe Seite 13).

Zur Vermeidung von Personen- und Sachschäden ist eine fachgerechte Bedienung und Wartung erforderlich. Hierbei unterstützt Sie der smartwindows Fachpartner gerne. Bei Fehlmanipulation verfällt ein allfälliger Garantieanspruch.

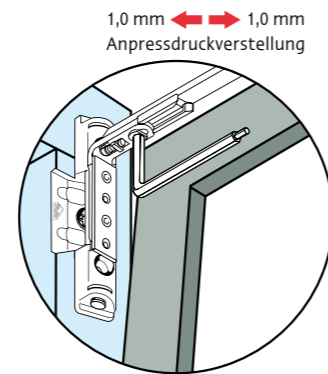
**Verstellhinweise Schliesszapfen**

Zapfenart	Verstellweg	Anpressdruck	Höhe	Seitenansicht	Werkzeug
<b>E-Zapfen</b>					
	+ / - 0,8 mm				
<b>P-Zapfen</b>					
	+ / - 0,8 mm				
<b>V-Zapfen</b>					
Zapfenart	Verstellweg	Anpressdruckverstellung / mm	Höhenverstellung / mm	Seitenansicht / Draufsicht	Werkzeug
	+ / - 0,8 mm	+ / - 0,2 mm			
	-	+ / - 0,4 mm			
	+ / - 0,8 mm	+ / - 0,6 mm			
	-	+ / - 0,8 mm			

## Verstellbereiche für classico und madera mit sichtbarem Beschlag (visto).

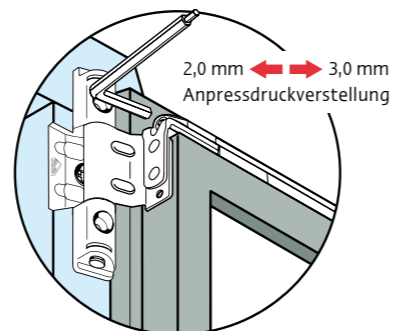
### Axerarm

Seiten- und Anpressdruckverstellung oben



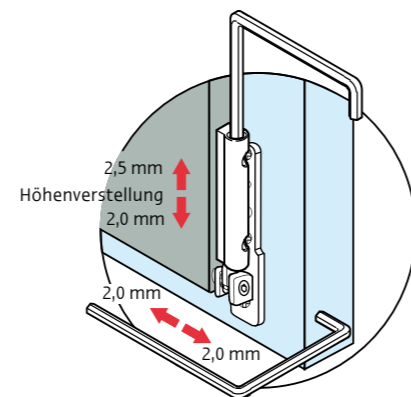
### Eckband

Höhen- und Anpressdruckverstellung unten



### Ecklager

Seitenverstellung unten



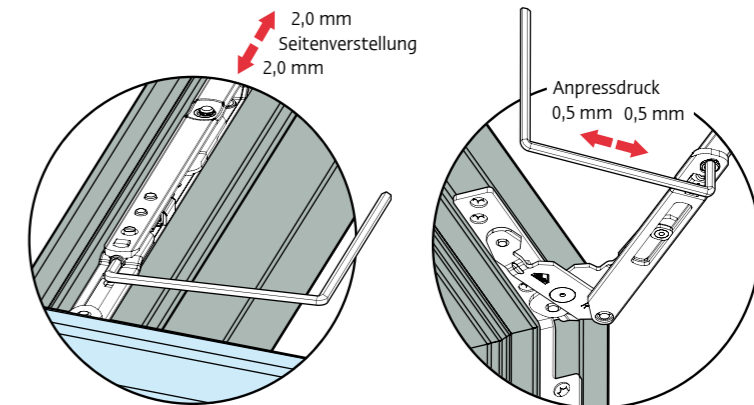
Gültig für:

- | classico
- | madera
- | elegante
- | madera alu light
- | madera alu light r
- | madera alu

## Verstellbereiche für madera und classico mit verdecktem Beschlag (premio).

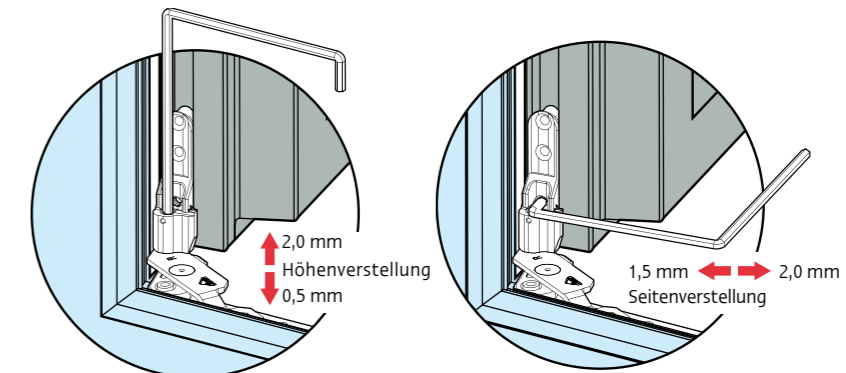
### Axerarm

Seiten- und Anpressdruckverstellung oben



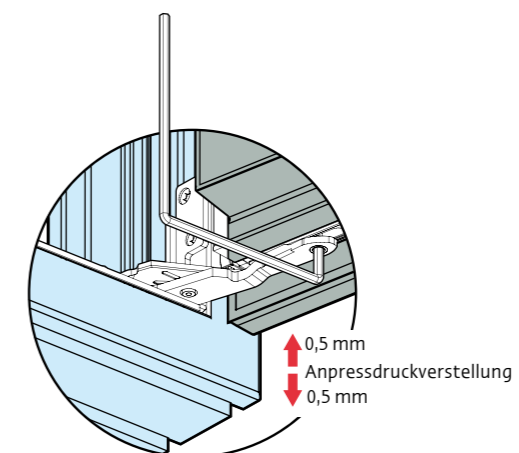
### Eckband

Seiten- und Höhenverstellung



### Ecklager

Anpressdruckverstellung



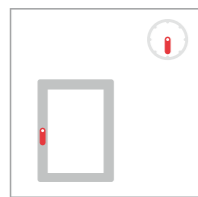
Gültig für:

- | classico
- | madera
- | elegante
- | madera alu light
- | madera alu light r
- | madera alu

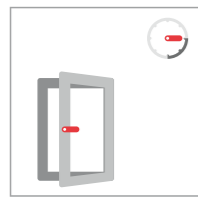


## Bedienungs- und Sicherheitshinweise

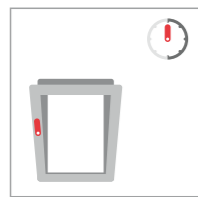
### Bedienungshinweise



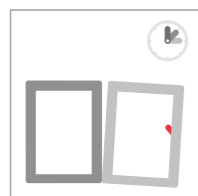
geschlossen



öffnen

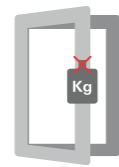


kippen



Fehlschaltungen vermeiden!

### Sicherheitshinweise



Flügel nicht mit zusätzlichem Gewicht belasten.



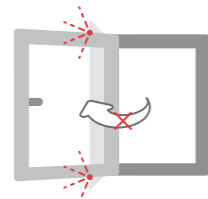
Keine Gegenstände zwischen Flügel und Rahmen legen.



**Verletzungsgefahr!**  
Im Öffnungsspalt zwischen Flügel und Rahmen besteht Verletzungsgefahr durch Einklemmen. Beim Zudrücken nicht zwischen Flügel und Rahmen greifen.



Bei starker Luftbewegung Flügel nicht in Drehstellung offen lassen.

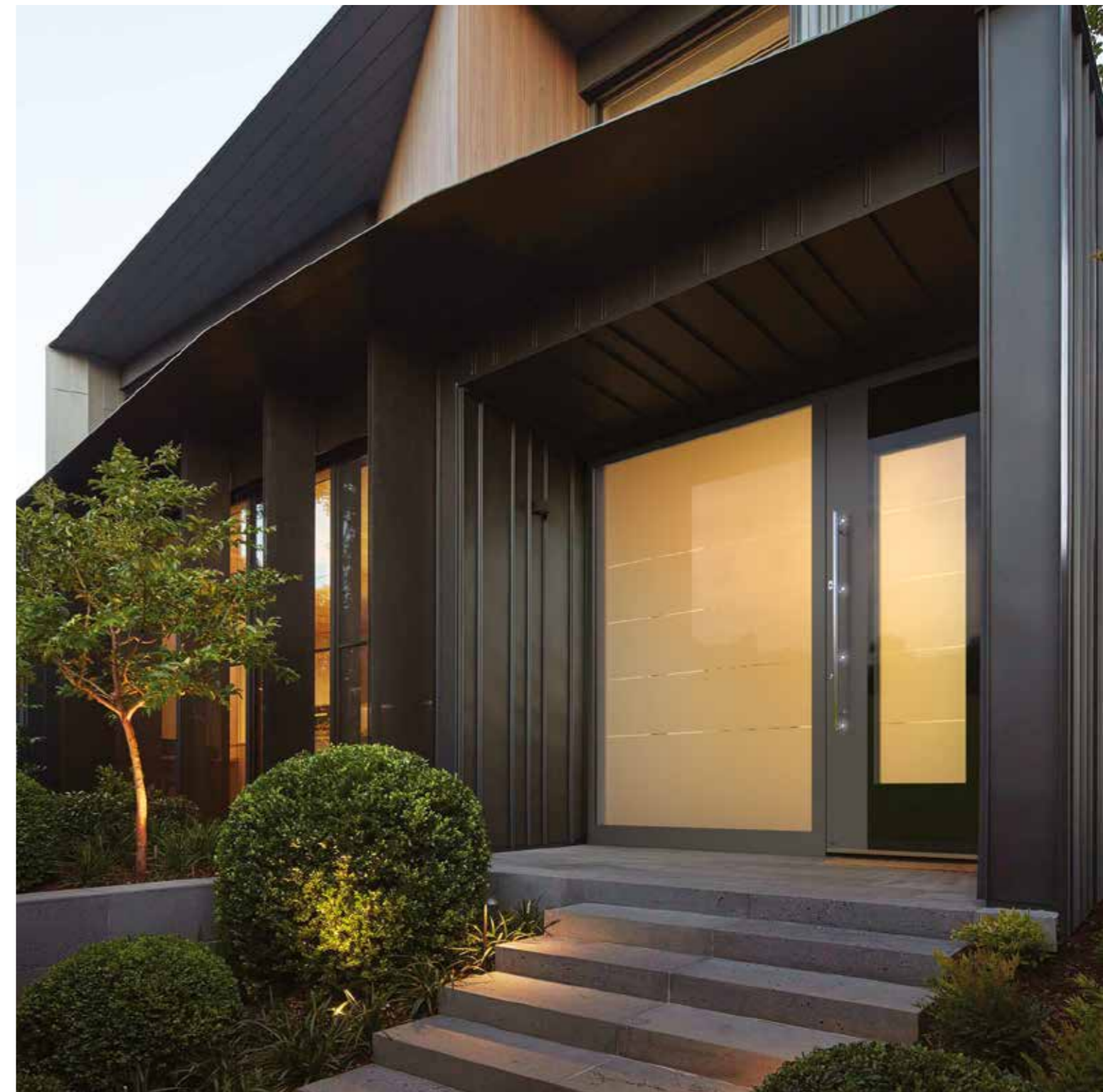


Flügel nicht an Mauerleibung schlagen oder drücken.



**Absturzgefahr!**  
Wo Kinder oder sonstige gefährdete Personen Zugang zum Fenster haben, Drehstellung des Flügels verhindern. Drehsperre oder abschliessbaren Griff anbringen.

## Türen Einstellungen & Unterhalt

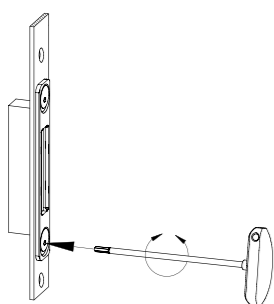


Alle smartwindows Hauseingangstüren sind mit einfach verstellbaren Schliessstücken und Haustürbändern ausgerüstet. Funktionsbeeinträchtigungen können mit einfachen Handgriffen behoben werden.

### Band

Problemlos und bequem erfolgen die stufenlose Seitenverstellung sowie die stufenlose Höhenverstellung. Der Anpressdruck lässt sich über die exzentrisch gelagerte Bandbuchse einstellen. Die Bandbuchse ist wartungsfrei, deshalb darf das Band nicht geschmiert oder gefettet werden.

### Schliessstück



Damit der optimale Anpressdruck an die Dichtung und ein leichtes Schliessen der Türe erreicht wird, kann das Schliessstück für Kunststofftüren stufenlos seitenvestellt werden. Als Einstellwerkzeug dient ein Torx 15 Schraubenschlüssel. Auch bei diesen Schliessstellen wird ein jährliches Fetten und Ölen empfohlen.

### Schlossfalle

Eine immer leicht gefettete Fallenschräge erleichtert das einwandfreie und geräuscharme Schliessen der Tür. Je nach Beanspruchung sollten die Falle und der Riegel mindestens einmal jährlich geschmiert werden. Die Beschlagsteile (Schloss, Riegel, Band usw.) dürfen weder überstrichen, überlackiert noch in irgendeiner Form nachbehandelt werden.

### Zylinder

Schliesszylinder sind mindestens einmal jährlich – je nach Beanspruchung auch öfter – mit einem speziellen Pflegemittel (im Fachhandel erhältlich) zu behandeln. Grundsätzlich dürfen Schliesszylinder nicht mit verharzenden Mitteln (wie z.B. Öl) behandelt werden. Es dürfen nur solche Reinigungsmittel verwendet werden, die keine korrosionsfördernden Bestandteile enthalten.

Band

Schliessstück

Schlossfalle

Zylinder

Band

Schliessstück



Für Wartung und Pflege der Kunststoffprofile, Dichtung und Gläser sind die Pflege- und Wartungsinformationen auf Seiten 4 bis 7 zu beachten.

## Verstellbereich für die Haustür-Rollenbänder.

### Rollenband:

#### Horizontalverstellung

Nach dem Lockern der Schrauben 1 + 3 lässt sich mit dem Excenter 2 das Türband linear um 2,5 mm wahlweise vor- oder zurückstellen.



### Rollenband:

#### Höhenverstellung

Durch Lösen der Schrauben 4 + 5 kann mit der Schraube 6 die Haustüre um 5 mm angehoben oder abgesenkt werden.



### Rollenband:

#### Andruckeinstellung

Mit dem Excenter 8 lässt sich nach dem Lösen der Schrauben 7 + 9 der Andruck linear regulieren.



Zur Vermeidung von Personen- und Sachschäden ist eine fachgerechte Bedienung und Wartung erforderlich. Hierbei unterstützt Sie der smartwindows Fachpartner gerne. Bei Fehlmanipulation verfällt ein allfälliger Garantieanspruch.



**smartwindows**

wir öffnen die fenster zur zukunft

smartwindows AG · Thurstrasse 18 · CH-8555 Müllheim  
+41 58 255 12 22 · [info@smartwindows.ch](mailto:info@smartwindows.ch) · [www.smartwindows.ch](http://www.smartwindows.ch)